

ЗУБОВЫЕ, ШЛЕЙФОВЫЕ,
РОТАЦИОННЫЕ БОРОНЫ

ЛИРА
ЛАРИ
ЛИРА XS
ЛИРА XL
ДИНАР



 **ОСКОЛЬСКИЕ
СЕЛЬХОЗМАШИНЫ**

ДЕНЬГИ ПАШУТ!

СОДЕРЖАНИЕ



ЛИРА
Бороны зубопружинные широкозахватные
гидрофицированные

стр. 3



ЛАРИ
Тяжелые зубовые шлейф-бороны

стр. 7



ЛИРА XS
Легкая зубопружинна борона

стр. 9



ЛИРА-XL
Тяжелые зубовые бороны

стр. 12



ДИНАР
Ротационные бороны

стр. 15

Боронование

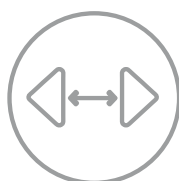


ЛИРА

БОРОНЫ ЗУБОПРУЖИННЫЕ
ШИРОКОЗАХВАТНЫЕ ГИДРОФИЦИРОВАННЫЕ



TRADITIONAL
and ORGANIC



15-24 м



от 80 л.с.



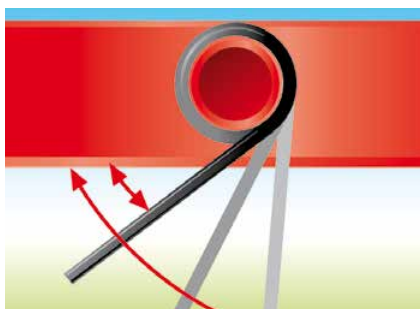
до 28,8 га/ч

ЛЕГЕНДАРНАЯ ЛИРА

Зубовая борона ЛИРА используется для:

- ранневесеннего боронования почвы для разрушения поверхностной корки и провоцирования роста сорняков;
- уничтожения сорняков в фазе "белой нити";
- закрытия влаги;
- равномерного распределения пожнивных остатков;
- заделки семян и минеральных удобрений;
- сплошной обработки почвы при уходе за парами и подготовке к севу при обработке зяби;
- сбора соломы, сена в валки.





Повышенное качество обработки почвы

Рабочие секции состоят из пяти рядов пружинных зубьев, расположенных со смещением друг относительно друга с шагом 38 мм, что обеспечивает качественную обработку без пропусков.

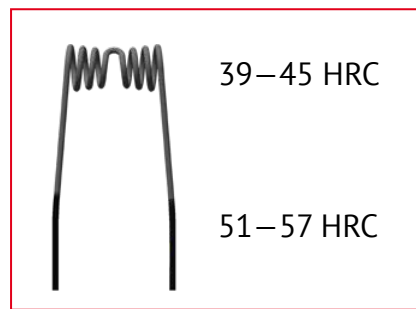
Бережная обработка обеспечивается возможностью изменения угла наклона зубьев. Угол наклона зубьев регулируется одновременно на всей секции в пределах от 15° до 90° с интервалом 15°.

Благодаря вибрационному действию упругих зубьев борона не забивается и гарантируется высокое качество рыхления почвы.



Пружинный зуб премиум-класса

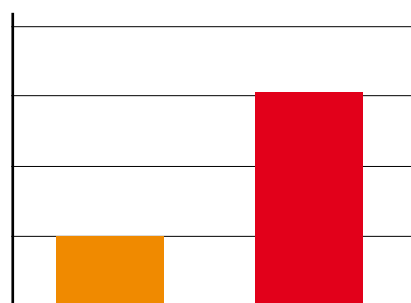
Пружинный зуб изготовлен из высококачественной специальной стали с особой двойной термической обработкой. Диаметр зуба составляет 10 мм, но благодаря использованию специальной стали с применением специальной двойной закалки, которая является инновационной технологией компании, значительно (в два-три раза) повышается износостойкость зуба в рабочей зоне, при сохранении высокой прочности зуба в зоне, подверженной действию крутящих напряжений.



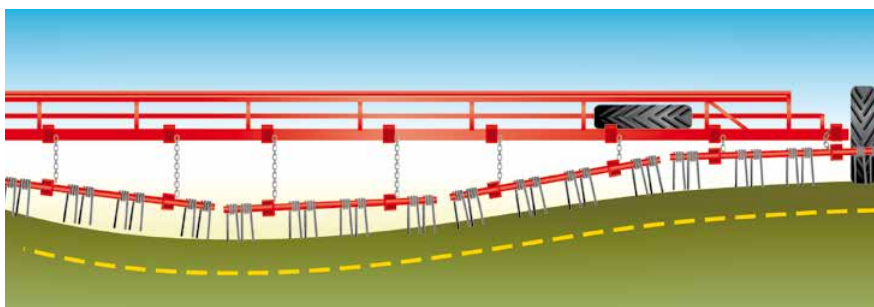
Высокий ресурс работы зуба

Ресурс зуба ОСКОЛЬСКИХ СЕЛЬХОЗМАШИН в три раза выше, чем у других производителей.

Ресурс до износа рабочей части зуба:



Зуб других производителей Зуб ОСКОЛЬСКИХ СЕЛЬХОЗМАШИН



Тщательная и бережная обработка полей

Благодаря подвешиванию отдельных рабочих секций на цепях, пружинная борона ЛИРА, невзирая на свою большую рабочую ширину, успешно копирует любой, даже самый сложный рельеф.

Применение сельскохозяйственных шин низкого давления позволяет минимизировать повреждения культурных растений при проходе агрегата по всходам. В отличие от обычных автомобильных они исключают чрезмерное уплотнение почвы, пагубно влияющее на рост и развитие растений, т. к. не оставляют за собой колеи.



"НОЛЬ ОБСЛУЖИВАНИЯ"

Кованые крестовины, в отличие от сварных аналогов, обеспечивают стабильно высокую прочность и надежность.



Технологические преимущества комплекса

Благодаря мгновенной заделке бороной в почву, повышается эффективность действия внесенного рабочего раствора, уменьшаются его расход и экологическая нагрузка на окружающую среду (как за счет уменьшения количества вещества, так и за счет уменьшения количества проходов техники по полю).



Привод от ВОМ

Для равномерного распределения рабочего раствора по всей рабочей ширине захвата, на модуле РЕАЛ установлены высококачественный пульт управления ARAG и аксиально-поршневой насос Annovi Reverberi с приводом от ВОМ трактора.



Комплекс — это эффективность и производительность

Модуль для внесения средств защиты растений РЕАЛ можно легко агрегатировать как с любой стандартной пружинной бороной ЛИРА, так и с пружинными боронами других производителей, поскольку крепление к раме осуществляется с помощью стремянок и хомутов.

МОДУЛИ ДЛЯ ВНЕСЕНИЯ УДОБРЕНИЙ



РЕАЛ

КОМПЛЕКС ДЛЯ ВНЕСЕНИЯ В ГРУНТ
СРЕДСТВ ЗАЩИТЫ РАСТЕНИЙ
И КОМПЛЕКСНЫХ УДОБРЕНИЙ



Преимущества ЛИРА серии М

- Телескопическая жесткая тяга для предотвращения самопроизвольного схождения полурам при резких поворотах в транспортном положении.
- Гидравлическое управление транспортным колесом для упрощения складывания/раскладывания
- Разделение стрелы на две части с возможностью установки емкости для удобрений непосредственно на сницу.



3 м

Зубовые бороны ЛИРА серии «М» имеют уменьшенную транспортную ширину - 3 метра (в соответствии с правилами дорожного движения стран ЕС).

ОСНОВНЫЕ ТЕХНИЧЕСКИЕ ХАРАКТЕРИСТИКИ

| | | | NEW | | РЕАЛ-15+ ЛИРА-15 | РЕАЛ-24+ ЛИРА-24 |
|---|-------------------------|-------------------------|-------------------------|-------------------------|-------------------------|-------------------------|
| | ЛИРА-15 | ЛИРА-24 | ЛИРА-21М | ЛИРА-24М | | |
| Конструктивная ширина захвата, м | 15 | 24 | 21 | 24 | 15 | 24 |
| Необходимая мощность трактора, л.с.. | от 80 | от 130 | от 110 | от 130 | от 80 | от 130 |
| Агрегатирование с трактором | полуприцепное | | полуприцепное | | полуприцепное | |
| Масса, кг | 2030 | 3160 | 2950 | 3280 | 1090 | 2200 |
| Количество рабочих органов, шт. | 200 | 320 | 280 | 320 | 30 | 48 |
| Шаг зубового поля, мм | 38 | | 38 | | — | |
| Объем емкости, м ³ | — | | — | | 2,5 | 5,0 |
| Углы наклона зубьев, ° | 15, 30, 45, 60, 75, 90 | | 15, 30, 45, 60, 75, 90 | | — | |
| Производительность насоса, л/мин | — | | — | | 185 | 250 |
| Глубина обработки, см | до 9 | | до 9 | | — | |
| Рабочая скорость, км/ч | 8-15 | | 8-15 | | 8-15 | |
| Производительность, га/ч | до 18 | до 28,8 | до 24,8 | до 28,8 | до 18 | до 28,8 |
| Расход топлива, л/га | 0,8...1,5 | | 0,8...1,5 | | 1,0...1,8 | |
| Габаритные размеры в транспортном положении (длина x ширина x высота), мм | 10455x 3710x 2390 | 17170x 4400x 2390 | 16080x 3000x 2400 | 17580x 3000x 2400 | 13876x 4200x 2460 | 21600x 4400x 2460 |

Боронование

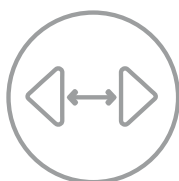


ЛАРИ

ЗУБОВАЯ ШЛЕЙФ-БОРОНА



TRADITIONAL
and ORGANIC



6,8-21 м



от 80 л.с.



до 25,2 га/ч

ИДЕАЛЬНО РОВНОЕ ПОЛЕ

Основное предназначение ЛАРИ – рыхление почвы и выравнивания поля, чтобы подготовить почву к посеву, сохранить влагу, уничтожить сорняки. Шарнирная конструкция ЛАРИ позволяет хорошо справиться с любым количеством растительных остатков и даже после одного прохода идеально распределяет их по поверхности поля.

Борона эффективно используется как весной, так и осенью и дает возможность выехать в поле по любой погоде и намного раньше других агрегатов, потому что ЛАРИ практически не чувствительна к влажности, а конструкция рабочего органа (ромбовидного зуба) исключает налипания и забивания.





Высокопрочный ромбовидный зуб

Наиболее износостойкий на рынке зуб из специальной рессорно-пружинной стали с высокой твердостью рабочей поверхности (55...60 HRC).



Регулировка угла атаки зуба

Возможность установки двух положений зуба (в активном и пассивном режиме), позволяет обрабатывать почву при различных условиях работы с рабочей глубиной от 3 до 8 см. А подвешивание рабочих секций на цепях обеспечивает идеальное копирование поверхности поля.



Модуль для внесения гранулированных удобрений

Для внесения твердых (гранулированных) удобрений с одновременной обработкой, на шлейф-борону ЛАРИ можно установить специальные модули которые эффективно и равномерно распределяют питательные вещества.

ЛАРИ и ЛИРА XL имеют унифицированную рамную конструкцию, что позволяет легко модернизировать шлейф-борону в тяжелую пружинную борону. Таким образом, приобретая одно орудие и специальный комплект переоборудования, вы получаете два орудия по цене практически одного агрегата.

ОСНОВНЫЕ ТЕХНИЧЕСКИЕ ХАРАКТЕРИСТИКИ

| | NEW | | ЛАРИ-15 | NEW | |
|---|-----------------|-----------------|------------------|-------------------|-------------------|
| | ЛАРИ-7 | ЛАРИ-12 | | ЛАРИ-18 | ЛАРИ-21 |
| Ширина захвата, м | 6,8 | 11,4 | 14,6 | 17,8 | 21 |
| Необходимая мощность трактора, л.с. | от 80 | от 135 | от 160 | от 240 | от 300 |
| Агрегатирование с трактором | полуприцепное | прицепное | прицепное | прицепное | прицепное |
| Масса, кг | 3060 | 4431 | 5170 | 5850 | 7095 |
| Углы наклона зубьев | 22°; 40° | 22°; 40° | 22°; 40° | 22°; 40° | 22°; 40° |
| Глубина обработки, см, | 8 | 3-8 | 3-8 | 3-8 | 3-8 |
| Рабочая скорость, км/ч | 8...15 | 8...15 | 8...15 | 8...15 | 8...15 |
| Производительность, га/ч | 8,1 | 14 | 17,5 | 21 | 25,2 |
| Расход топлива, л/га | 2-3 | 2-3 | 2-3 | 2-3 | 2-3 |
| Габаритные размеры в транспортном положении (длина × ширина × высота), мм | 4500x2560 x3550 | 9977x3870 x3610 | 11650x3870 x3610 | 11650x3870 x 3610 | 16590x3870 x 3610 |

Боронование

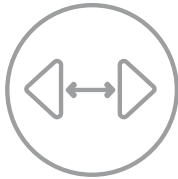


ЛИРА XS

ЛЕГКАЯ ЗУБОПРУЖИННА БОРОНА



TRADITIONAL
and ORGANIC



6-24 м



от 60 л.с.

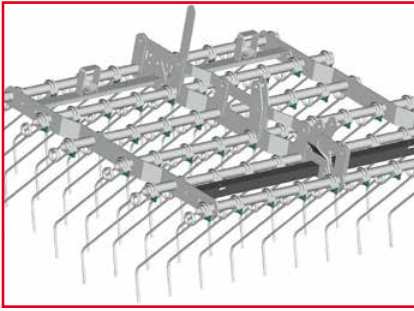


до 25,2 га/ч

Пружинная борона ЛИРА XS применяется для боронования почвы, для разрушения почвенной корки, особенно на тяжелых, заплывающих почвах. При обработке в верхнем слое почвы нарушается система капиллярных связей, создается рыхлый мульчирующий слой, защищающий почву от высыхания.

ЛИРА XS незаменима при ранневесеннем бороновании, а так же для довсходового и послевсходового боронования. Так же борона может использоваться для ухода за лугами: для уничтожения кротовых ходов и рыхления дерна.

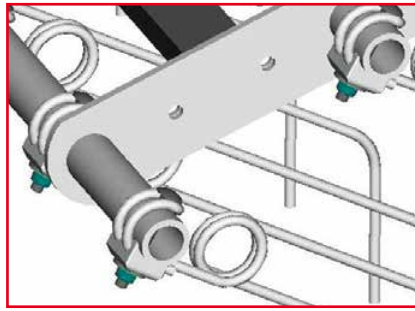




Центральная регулировка угла атаки зубцов

Путём простой регулировки с помощью рычага можно настраивать подрессоренные зубцы на щадящую или агрессивную обработку. Агрессивность зубцов регулируется центрально.

Угол атаки можно регулировать в диапазоне от 20° до 90°.

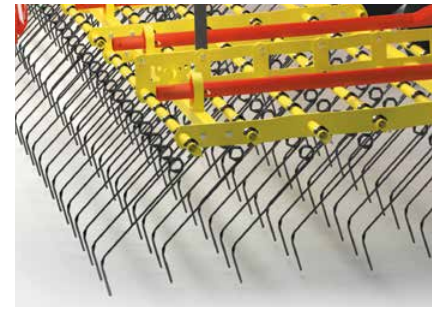


Тщательная обработка почвы

Рабочая секция имеет ширину 1,5 м с 60 зубцами. Расстояние между зубцами 25 мм.

Зубцы надежно фиксируются без риска перекоса и проворота при работе.

Благодаря боковой вибрации пружинных зубцов в сочетании со скоростью (от 10 до 15 км/ч) выполняется охватывающая поверхностная обработка почвы.



Возможность индивидуальной комплектации

В стандартной комплектации агрегат имеет пружинный зуб диаметром 7 мм с длиной зубца 510 мм. Но по заказу агрегат может комплектоваться пружиной 6 мм или 8 мм.



Простая регулировка рабочей высоты машины

Опорные колёса регулируются по высоте, что позволяет устанавливать разную рабочую высоту машины.

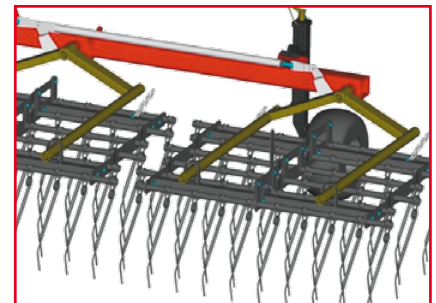
При работе по технологическим колеям либо при движении трактора с орудием по междурядью возможна бесступенчатая регулировка ширины колеи опорных колес в диапазоне от 1,4 м до 2,1 м.



Безопасная и легкая транспортировка

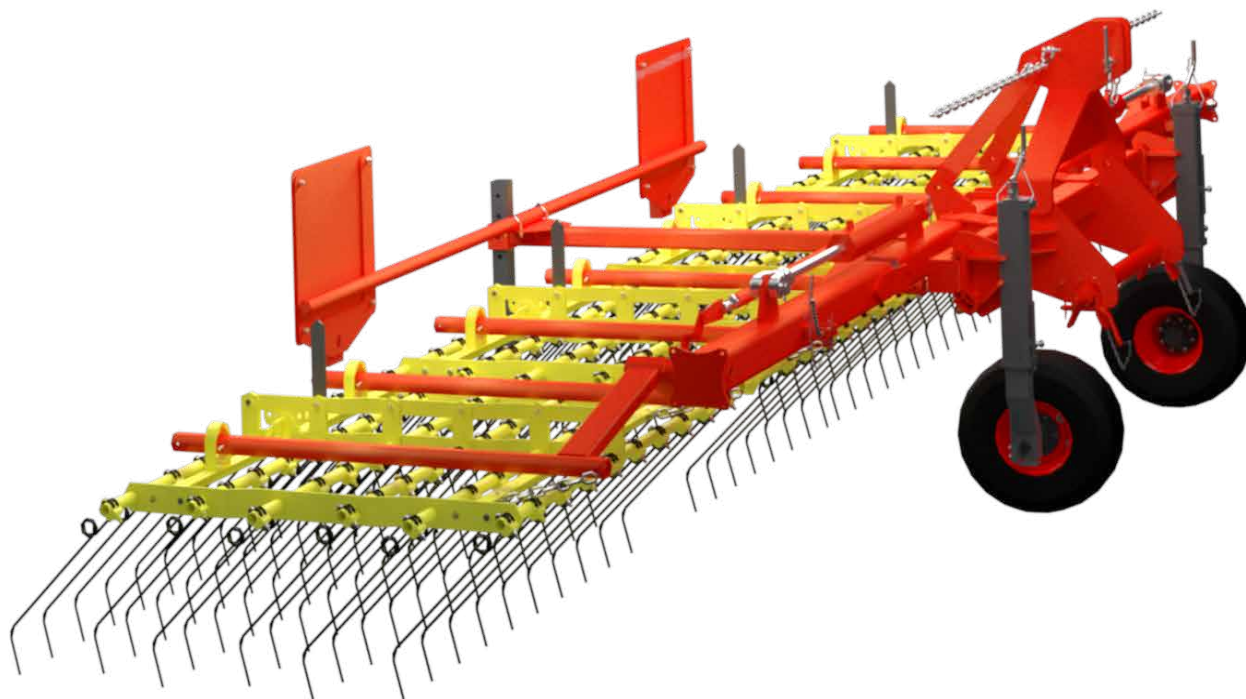
Секции бороны складываются в транспортное положение гидравлически из кабины трактора. Благодаря оригинальной системе складывания орудие имеет транспортную ширину 3 м.

Для повышения безопасности транспортировки в базовой комплектации установлены светоотражающие щитки и комплект светотехники.



Копирование неровностей поля

Секции крепятся спереди на качающийся балансир, что позволяет копировать рельеф почвы, а также гарантирует плавность хода, особенно при большой ширине бороны.



Проведение довсходовых и послевсходовых боронований с помощью ЛИПА XS, позволяет снизить засоренность посевов сорняками на 85-95%, что особенно важно при применении без гербицидной технологии выращивания культур.

При своевременном использовании агрегата небольшие сорняки и сорняки, находящиеся в стадии белой нити, вырываются, а более сильные культурные растения остаются в нетронутом состоянии.

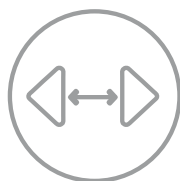
ОСНОВНЫЕ ТЕХНИЧЕСКИЕ ХАРАКТЕРИСТИКИ

| | ЛИПА XS-6 | ЛИПА XS-9 | ЛИПА XS - 15 | ЛИПА XS- 24 |
|---|------------------------|--------------------|---------------------|---------------------|
| Конструктивная ширина захвата, м | 6 | 9 | 15 | 24 |
| Необходимая мощность трактора, л. с. | от 60 | от 80 | от 80 | от 130 |
| Агрегатирование с трактором | навесное | | полуприцепное | |
| Масса, кг | 765 | 1088 | 2250 | 3460 |
| Шаг зубового поля, мм | 25 | | | |
| Углы наклона зубьев, ° | 20; 32,5; 45; 57,5; 90 | | | |
| Диаметр пружинного зуба, мм | 6/7/8 | | | |
| Глубина обработки, см | 2-10 | | | |
| Рабочая скорость, км/ч | 8-15 | | | |
| Производительность, га/ч | до 7,2 | до 10,8 | до 15,7 | до 25,2 |
| Расход топлива, л/га | до 2 | | | |
| Габаритные размеры в транспортном положении (длина × ширина × высота), мм | 2204×3000 ×2051 | 2204×3000 ×3511 | 10455×3710 ×3500 | 17170×4400 ×3500 |



ЛИРА XL

ТЯЖЕЛАЯ ЗУБОВАЯ БОРОНА



15-21 м



от 160 л.с.



до 25,2 га/ч

ПРОДОЛЖЕНИЕ ЛЕГЕНДЫ

ЛИРА XL обеспечивает отличное распределение даже самых массивных скоплений пожнивных остатков на поверхности поля.

Это единственная борона позволяющая в осенний период работать по пересушенной почве, разрушая поверхностную корку тем самым исключив дальнейшее испарение влаги.

Уникальность ЛИРЫ XL заключается в том, что она позволяет проводить 5 операций за один проход. Например, ранневесеннее боронование и рыхление поверхностного слоя на глубину 2-10 см одновременно:

- закрывает влагу;
- провоцирует сорняки на прорастание с последующим их уничтожением;
- выравнивает поверхность поля и готовит почву к посеву;
- осуществляет заделку удобрений и пестицидов;
- равномерно распределяет пожнивные остатки.





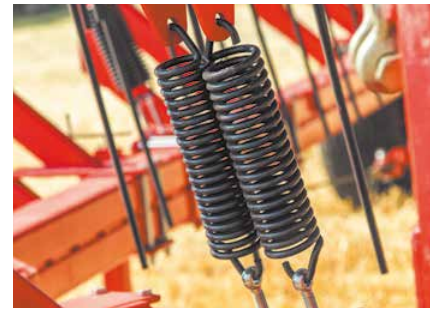
Подвес рабочих секций

В ЛИРА XL применена параллелограммная система копирования. Независимые друг от друга рабочие секции позволяют сохранять контакт с почвой при неровностях рельефа поля. Таким образом, достигается исключительное копирование рельефа по всей ширине секции и равномерное распределение нагрузки на каждый пружинный блок.



Возможность регулировки углов атаки

Оптимальная обработка обеспечивается возможностью изменения угла наклона зубьев. Угол атаки регулируется одновременно на всей секции в пределах 45-90 градусов.



Давление на почву

Для снижения нежелательных колебаний секций (подпрыгивания) на высоких скоростях, удержание происходит благодаря пружинному блоку, который так же создает необходимое регулируемое давление пружин рабочей секции на почву от 400 до 860 кг.



Тросовое натягивания секций

Использование гибких тросов позволяет существенно упростить конструкцию, придает дополнительную жесткость крыльям и снижает действующие на раму напряжения. Благодаря тросам достигнута прекрасная способность маневрирования на разворотных полосах.

Также за счёт применения тросов достигается максимальный эффект копирования почвы по всей ширине бороны от края до края.



Износостойкие зубья

Пружинный зуб изготовлен из высококачественной специальной стали с особой двойной термической обработкой.

Диаметр зуба составляет 16 мм, но благодаря использованию специальной стали с применением двойной закалки, которая является инновационной технологией ОСКОЛЬСКИХ СЕЛЬХОЗМАШИН, значительно (в два-три раза) повышается износостойкость зуба при сохранении высокой прочности зуба в зоне, подверженной действию крутящих напряжений.



Кованая крестовина

Кованые крестовины, в отличие от сварных аналогов, обеспечивают стабильно высокую прочность и надежность, вне зависимости от человеческого фактора.



Модуль для внесения гранулированных удобрений

В дополнение к основным операциям, (которые ЛИРА XL выполняет за один проход), можно оснастить эту борону специальным модулем для внесения гранулированных удобрений.

Модуль состоит из прочной надежной конструкции, полиуретанового бака и точной системы дозирования, что обеспечивает точную норму внесения независимо от скорости движения.

ЛИРА XL и ЛАРИ имеют унифицированную рамную конструкцию, что позволяет легко модернизировать тяжелую пружинную борону в шлейф-борону. Таким образом, приобретая одно орудие и специальный комплект переоборудования, вы получаете два орудия по цене практически одного агрегата.

ОСНОВНЫЕ ТЕХНИЧЕСКИЕ ХАРАКТЕРИСТИКИ

| | ЛИРА XL-15 | ЛИРА XL-21 |
|---|---------------------|---------------------|
| Конструктивная ширина захвата, м | 15 | 21 |
| Необходимая мощность трактора, л. с. | от 160 | от 300 |
| Агрегатирование с трактором | полуприцепное | полуприцепное |
| Масса, кг | 6070 | 7905 |
| Шаг зубового поля, мм | 60 | 60 |
| Углы наклона зубьев, ° | 45-90 | 45-90 |
| Диаметр пружинного зуба, мм | 16 | 16 |
| Глубина обработки, см | 2–10 | 2–10 |
| Рабочая скорость, км/ч | до 15 | до 15 |
| Производительность, га/ч | до 18 | до 25,2 |
| Расход топлива, л/га | 2-3 | 2-3 |
| Габаритные размеры в транспортном положении (длина × ширина × высота), мм | 13160 × 4012 × 3995 | 16160 × 4012 × 3995 |

Консервирующая обработка почвы

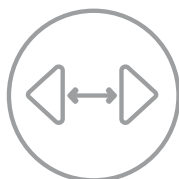


ДИНАР

РОТАЦИОННАЯ БОРОНА



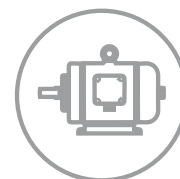
TRADITIONAL
and ORGANIC



6,2 - 12,9 м



от 80 л.с.



до 20,6 га/ч

НАСЫТЬ ПОЧВУ ВОЗДУХОМ

Ротационные бороны ДИНАР подходят как для традиционной, так и для консервирующей обработки.

Они предназначены для сплошной и междурядной обработки зерновых и пропашных культур, а также овощей на всех типах почв. Особенно эффективно эти бороны применяются для разрушения тяжелой почвенной корки, ведь ДИНАР интенсивно перемешивает и крошит почву на глубину до 5 см с высокой производительностью (скорость работы до 20 км/ч).

Очень востребованны бороны ДИНАР и в органическом земледелии, они обеспечивают максимальную аэрацию почвы, предотвращают сгребание растительных остатков и бережно работают по всходам.





Звёздочка повышенной прочности

Возможны два варианта звездочек диаметром 534 мм:

- 1) литая из высокопрочного чугуна - мощная универсальная звездочка для всех типов работ;
- 2) сборная из кованных зубьев - для работ по каменистым грунтам с возможностью замены отдельных зубьев.



Дополнительный контроль заглубляемости

Для контроля заглубляемости звездочек в почву орудие может быть дополнительно оборудовано опорными колесами.



Бережная работа по всходам

Орудие хорошо приспособлено как для сплошной, так и для междурядной обработки, позволяет обрабатывать почву даже при выросшем растении. При стандартном междурядном расстоянии борона ДИНАР работает от 2-х листочков до 20 см высоты растения. Если же увеличить междурядное расстояние, то можно работать до высоты 60 см.



Легкий и быстрый монтаж стоек на раму

Стойки ротационной бороны ДИНАР крепятся к раме с помощью «быстрого монтажа» (крепёж одним болтом). Чем менее трудоемкий монтаж стоек на раму, тем меньше затраты в хозяйствах при переустановке стоек на различные междурядья.



Двухступенчатая регулировка давления на почву

Точное давление на почву на каждой стойке достигается путем установки двух пружин, которые обеспечивают двухступенчатое сжатие и выдерживают необходимую глубину.



Исключение "пропусков" в обработке почвы

Балансирная установка звездочек обеспечивает постоянный контакт всех рабочих органов с почвой, тем самым снижая нагрузку на подшипниковый узел и улучшая качество обработки почвы.



Легкость и простота транспортировки

Гидравлически складываемая рама обеспечивает компактность орудия в транспортном положении и минимизирует нагрузку на навесную систему трактора. Транспортная ширина 3 м.



Уникальные усиленные подшипники

Установлены два усиленных шариковых подшипника с уплотнением повышенной герметичности X-Shield. Они имеют повышенную точность изготовления рабочих поверхностей деталей, за счет чего уменьшается уровень шума и вибрации, увеличивается срок службы.



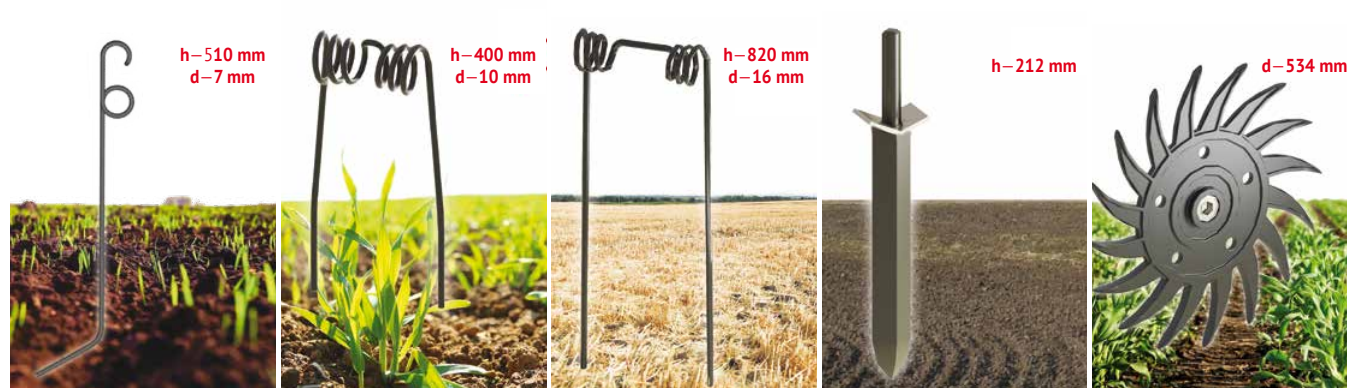
Возможность комплектации пружинной бороной

Для вычесывания сорняков в фазе «белой нити», выноса их на поверхность и для разбивания комьев ДИНАР можно дополнительно комплектовать пружинными зубьями.

ОСНОВНЫЕ ТЕХНИЧЕСКИЕ ХАРАКТЕРИСТИКИ

| | NEW | | NEW | |
|---|--------------------|--------------------|--------------------|--------------------|
| | ДИНАР -6 | ДИНАР-6,4 | ДИНАР -9 | ДИНАР -12,8 |
| Конструктивная ширина захвата, м | 5,9 | 6,2 | 9 | 12,9 |
| Необходимая мощность трактора, л.с | от 80 | от 80 | от 120 | от 130 |
| Агрегатирование с трактором | навесное | навесное | навесное | полуприцепное |
| Масса (разная комплектация), кг | 1270 | 1700 | 2477 | 4600 |
| Количество стоек, шт | 29 | 31 | 45 | 65 |
| Количество звездочек, шт | 58 | 62 | 90 | 130 |
| Глубина обработки, см | до 5 | до 5 | до 5 | до 5 |
| Рабочая скорость, км/ч | до 20 | до 20 | до 20 | до 20 |
| Производительность, га/ч | до 9 | до 9,9 | до 14,4 | до 20,6 |
| Расход топлива, л/га | 2,5 | 2,5 | 2,5 | 2,5 |
| Габаритные размеры в транспортном положении (длина x ширина x высота), мм | 1377 x 2904 x 2597 | 1620 x 3000 x 3310 | 1700 x 3000 x 4000 | 7125 x 3000 x 2310 |

СФЕРА ПРИМЕНЕНИЯ ПРУЖИННЫХ, ЗУБОВЫХ, ШЛЕЙФ — И РОТАЦИОННЫХ БОРОН



ЛИРА XS
ЛЕГКАЯ ЗУБОПРУЖИННА
БОРОНА

ЛИРА
ЗУБОПРУЖИННАЯ
БОРОНА

ЛИРА XL
ТЯЖЕЛАЯ ЗУБОВАЯ
БОРОНА

ЛАРИ
ЗУБОВАЯ ШЛЕЙФ-
БОРОНА

ДИНАР
РОТАЦИОННАЯ
БОРОНА

| ОПЕРАЦИЯ | ЛИРА XS | ЛИРА | ЛИРА XL | ЛАРИ | ДИНАР |
|--|---------|------|---------|------|-------|
| Лущение легкой стерни | — | — | +++ | — | — |
| Распределение пожнивных остатков | — | + | +++ | — | — |
| Закрытие влаги весной по пару | — | + | +++ | +++ | — |
| Закрытие влаги весной по озимым | +++ | +++ | — | — | +++ |
| Вычесывание сорняков в фазе белой нити по всходам | +++ | +++ | — | — | — |
| Предпосевная подготовка по предварительно вспаханной почве | — | + | +++ | +++ | — |
| Междурядная обработка | — | — | — | — | +++ |
| Аэрация почвы по всходам | +++ | +++ | — | — | +++ |
| Уход за лугами | +++ | +++ | — | — | + |

+++ Наиболее эффективное применение

++ Возможно использование

— Невозможно использование

ОСКОЛЬСКИЕ СЕЛЬХОЗМАШИНЫ



ДУКАТ
Короткие дисковые бороны-луцильники



ДУКАТ GOLD
Тяжелые дисковые бороны



ШИЛЛИНГ
Стерневые культиваторы



ЛИРА, ЛИРА XL, ЛАРИ
Зубовые бороны, тяжелые зубовые бороны, шлейф-бороны



ДИНАР
Ротационные бороны



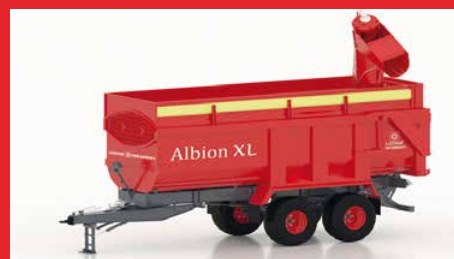
ЧЕРВОНЕЦ
Культиваторы предпосевной обработки



ФЛОРИН
Полевые культиваторы



САНТИМ
Пропашные культиваторы



ALBION XL; KELT XXL
Трейлеры для сельскохозяйственного применения



Лучшие решения для сельхозтехники:

- Подшипники HARP-AGRO
- Подшипниковые узлы HARP AGRO UNIT
- Корпусные подшипники HARP

Производитель – Харьковский подшипниковый завод (ХАРП)

Россия, 309540, Белгородская обл.,
г. Старый Оскол
тел.: +7 (499) 649-12-82
+7 (910) 322-80-72
(4725) 23 - 33 -78
oskolagro@mail.ru



www.oskolmash.ru